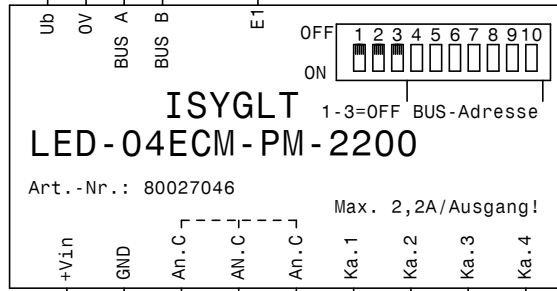
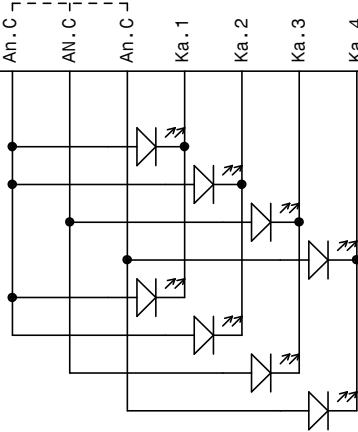
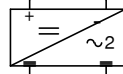


+24V
0V=
BUS-A
BUS-B

F_v Havarie ON



Impulsfest!
10-24V DC
Externes Netzteil



- Dimmkanal 1 z.B. Rot
- Dimmkanal 2 z.B. Grün
- Dimmkanal 3 z.B. Blau
- Dimmkanal 4 z.B. Weiß

LED mit integrierter Stromregelung
max. 2,2A / Kanal