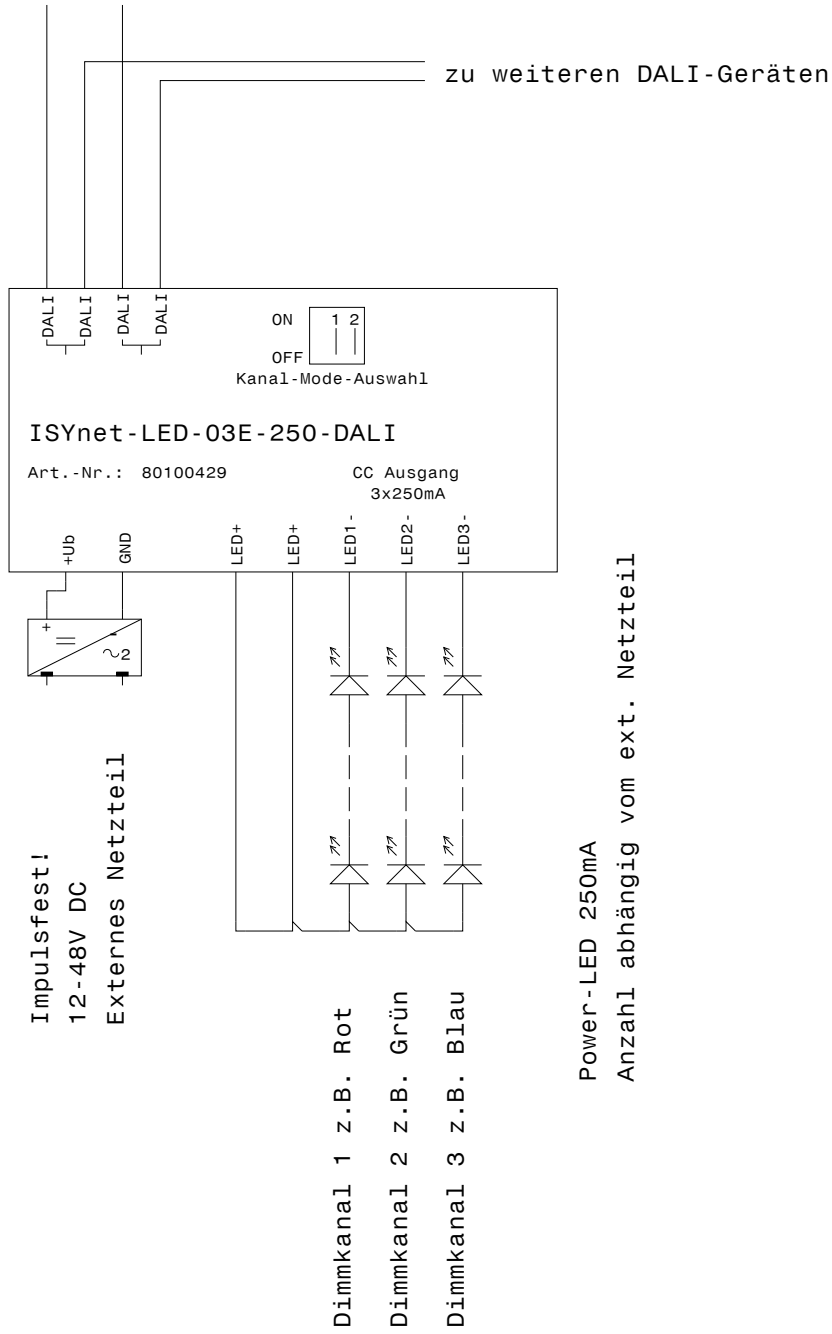


# DALI - BUS



Power-LED 250mA  
Anzahl abhängig vom ext. Netzteil