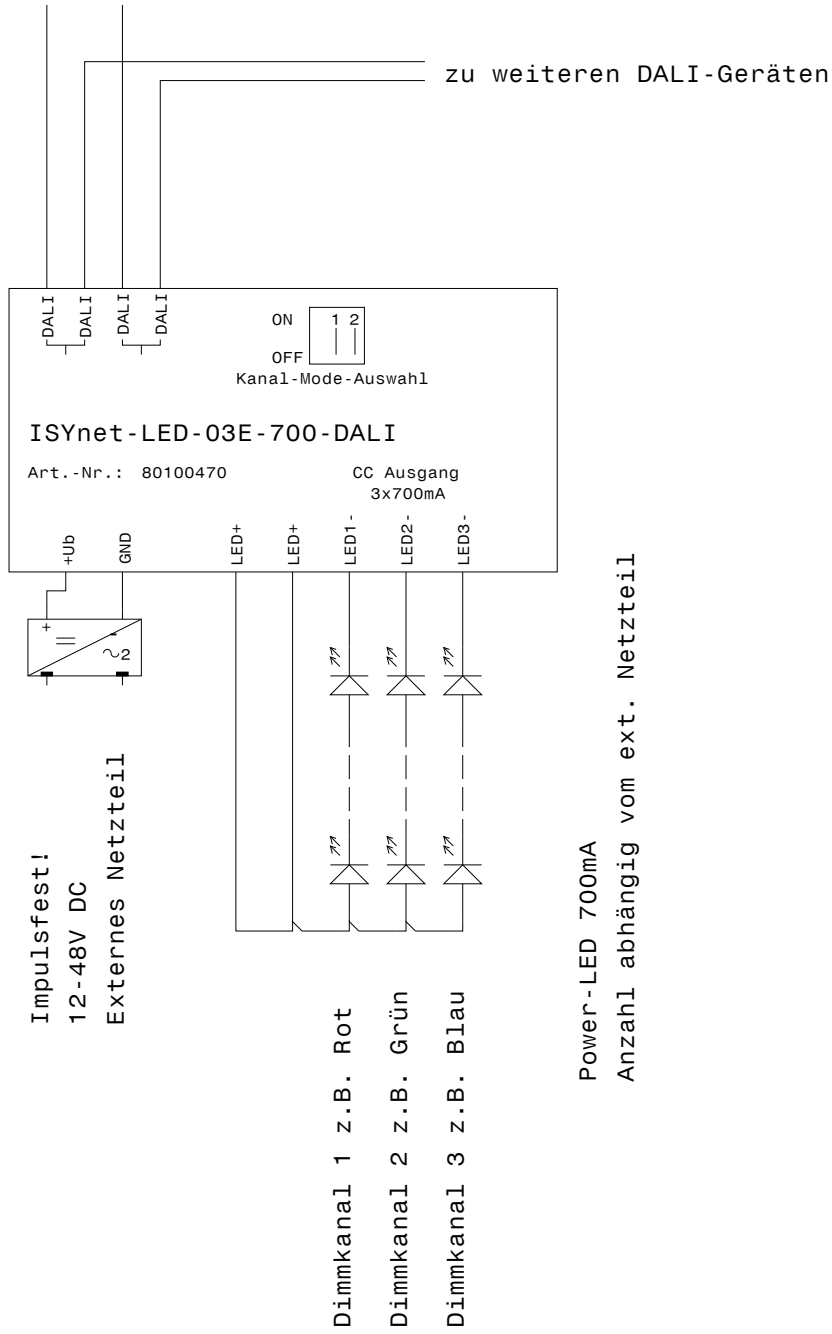


DALI - BUS



Power-LED 700mA
Anzahl abhängig vom ext. Netzteil