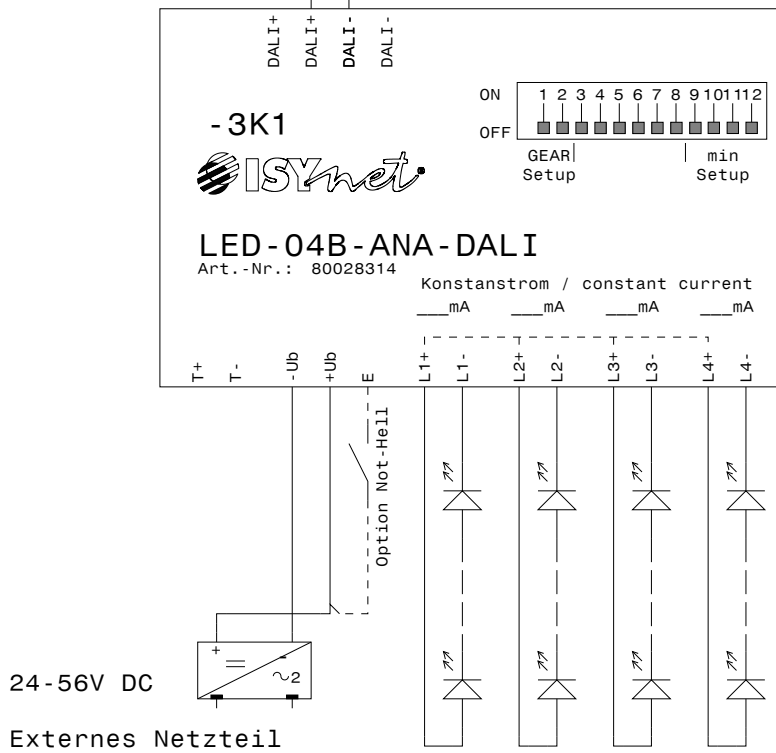


DALI+
DALI-

DALI+
DALI-



Dimmkanal 1 z.B. Rot

Dimmkanal 2 z.B. Grün

Dimmkanal 3 z.B. Blau

Dimmkanal 4 z.B. Weiß

Power-LED (xxxmA) Strom gem. Bestellung
Anzahl abhängig von der Type und ext. Netzteil