

## Datenblatt

# ISYnet Interface DNR-LC Light-Controller Art.-Nr. 80100143

## 1 Inhaltsverzeichnis

1	INHALTSVERZEICHNIS .....	1
2	ALLGEMEINE KURZBESCHREIBUNG .....	2
3	ANSCHLÜSSE .....	2
4	TECHNISCHE DATEN .....	3
5	ANSCHLUSSPLAN .....	3
6	ANSICHT .....	4
7	LIEFERUMFANG .....	5

## 2 Allgemeine Kurzbeschreibung

Der DNR-LC DALI-Light-Controller dient zur Ansteuerung von Leuchten mit einer Farbtemperatursteuerung auf DALI-Basis. Der DNR-LC funktioniert nur in Verbindung mit dem DNR-TC Touch-Controller oder dem DNR-Clock Uhrenmodul. Die Funktionalität wird sehr komfortabel in einer iOS-App verwaltet. Hier wird definiert, welche Funktionen die Tasten bekommen (Ein/Aus, Lichtfarbe, Helligkeit, Hand/Auto-Betrieb, u.v.m.). In der App stehen des Weiteren auch diverse Schaltzeiten, Astro-Funktionen und Kurveinstellungen zur Verfügung.

Das Modul verfügt über ein integriertes DALI-Netzteil, sowie ein Relais zur Reduzierung der Standby-Leistung von Leuchten kleiner 0,5W. Es ist als Leuchteneinbaumodul mit sehr kleiner Bauform ausgelegt.

## 3 Anschlüsse



Abbildung 1: Anschluss und Pin-Belegung

Klemme	Funktion
1 (E2)	Anschluss Taster 2
2 (E1)	Anschluss Taster 1
3 (N)	Netzspannung „N“
4 (L)	Netzspannung „L“
5 (L')	Schaltausgang
9 (DALI2 -)	DALI-BUS 2 je nach Mode Broadcast kaltweiße Leuchten oder adressierbar
10 (DALI2 +)	DALI-BUS 2 je nach Mode Broadcast kaltweiße Leuchten oder adressierbar
11 (DALI1 -)	DALI-BUS 1 je nach Mode Broadcast warmweiße Leuchten oder adressierbar
12 (DALI1 +)	DALI-BUS 1 je nach Mode Broadcast warmweiße Leuchten oder adressierbar

## 4 Technische Daten

Typ	DNR-LC
Artikelnummer	80100143
Versorgungsspannung	198-264V AC / 175-280V DC
Leistungsaufnahme	kleiner 0,5W bei 230V AC
Leistung Schaltkontakt	230V AC, max. 1000VA
Umgebungstemperatur $t_a$	-20°C bis +60°C
typ. $T_c$ Punkt (max.)	+70°C
Luftfeuchte	1-95% r.F. nicht kondensierend
Tastereingang	230V, max. 10mA; typ. 5mA
DALI-Interface	max. 16 DALI-EVGs je DALI-Ausgang (gesamt 32)
Anschlussart	Steckklemme 0,5-1,5mm <sup>2</sup> starr/flexibel (8mm abisoliert)
Abmessungen (LxBxH)	130mm x 30mm x 21mm
Lebensdauer	>50000h bei $T_c$ 70°C >100000h bei $T_c$ 65°C
Schutzart	IP20
Lieferumfang	DNR-LC + RJ10 Kabel 20cm + Adapter RJ10 Steckklemme

## 5 Anschlussplan

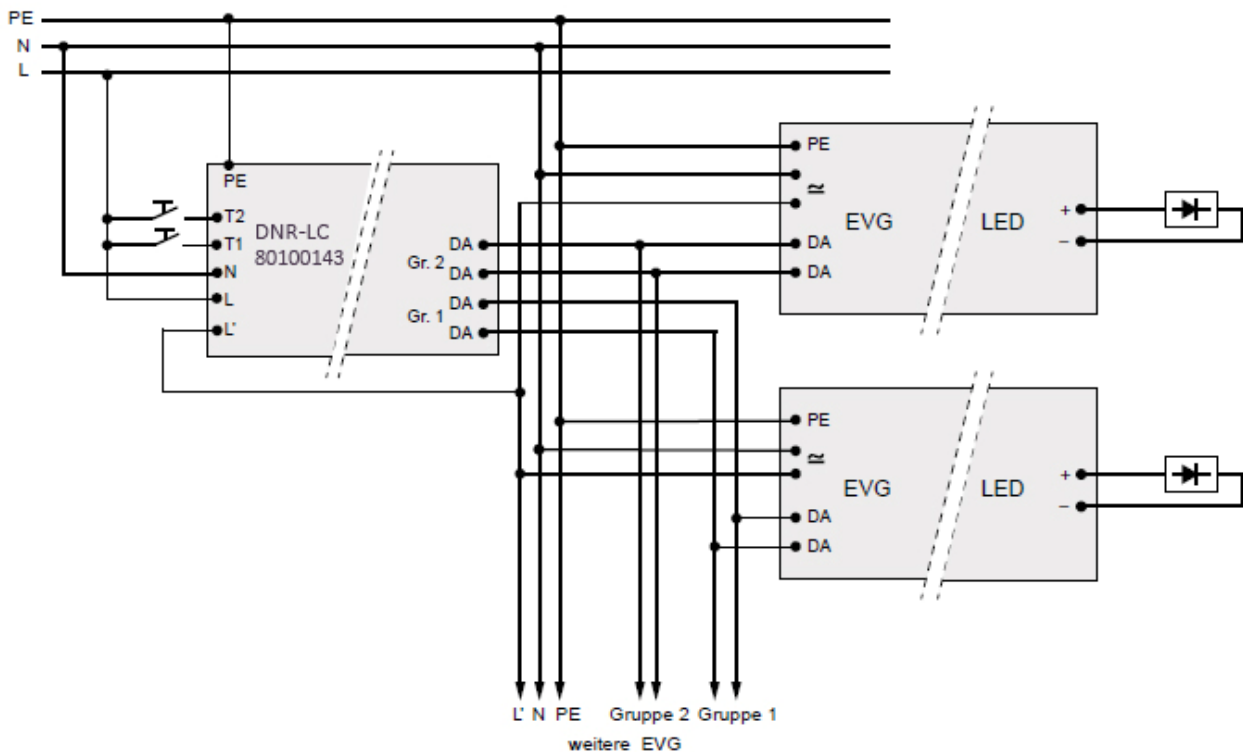


Abbildung 2: Anschluss der EVGs an den Light-Controller (DNR-LC) im Broadcast-Betrieb mit getrennten Steuerleitungen für warmweiß und kaltweiß

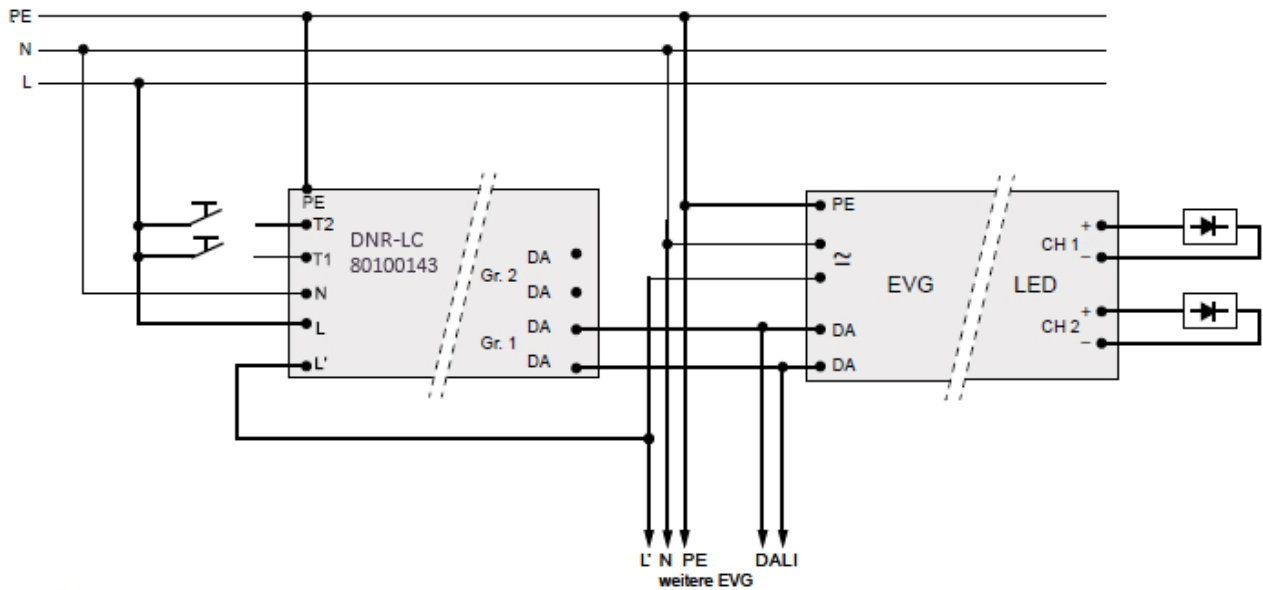


Abbildung 3: Anschluss der EVGs an den Light-Controller (DNR-LC) bei Ansteuerung von zwei Gruppen über eine gemeinsame DALI-Steuerleitung und EVG-Adressierung

## 6 Ansicht

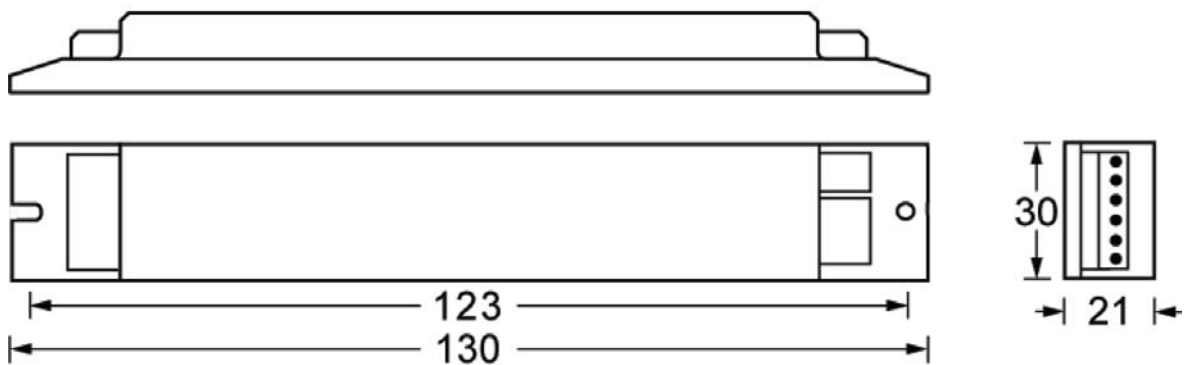
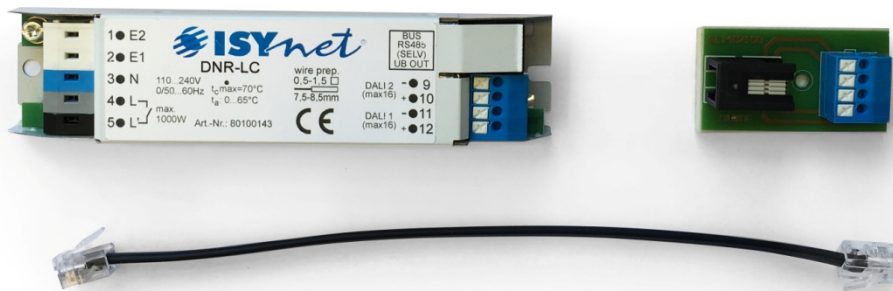
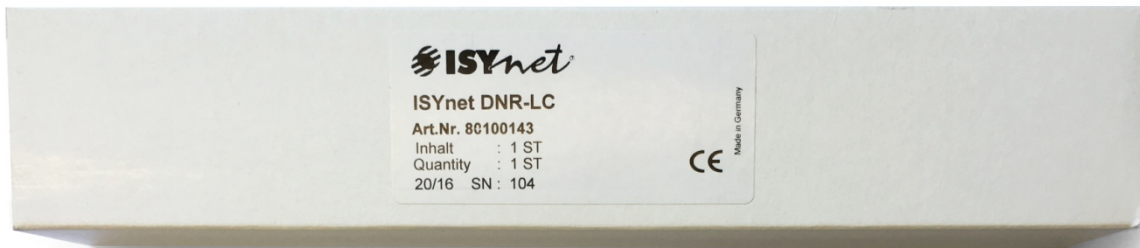


Abbildung 4: Abmessungen

## 7 Lieferumfang



## **Hinweise zur Dokumentation**

Diese Anleitung richtet sich an Fachpersonal, das mit der Montage, Installation und der Bedienung des ISYnet-Systems vertraut ist. Lesen Sie diese Betriebsanleitung vor der Inbetriebnahme unbedingt durch und bewahren Sie diese für die weitere Verwendung zugänglich auf.

SEEBACHER kann für Schäden und Betriebsstörungen, die sich aus der Nichtbeachtung dieser Anleitung ergeben, keine Haftung übernehmen.

## **Aufbewahrung der Unterlagen**

Diese Anleitung sowie alle mitgeltenden Unterlagen sind Teil des Produktes. Sie müssen dem Gerätebetreiber ausgehändigt werden. Dieser übernimmt die Aufbewahrung, damit die Unterlagen im Bedarfsfall zur Verfügung stehen.

## **Sicherheitshinweise**

Beachten Sie die nachfolgenden allgemeinen Sicherheitshinweise bei Installation und Inbetriebnahme des Gerätes:

Die Montage und Installation des ISYnet-Moduls darf nur durch eine Elektrofachkraft erfolgen. Andere Tätigkeiten in Verbindung mit dem ISYnet-Modul, wie Montage und Installation von Systemkomponenten mit geprüften Standard-Steckanschlüssen, sowie die Bedienung und Konfigurierung des ISYnet-Moduls dürfen nur durch eingewiesenes Personal erfolgen.

Beachten Sie die zur Elektroinstallation gültigen Vorschriften des Landes, in dem das Gerät installiert und betrieben wird, sowie dessen nationale Vorschriften zur Unfallverhütung. Beachten Sie außerdem betriebsinterne Vorschriften (Arbeits-, Betriebs- und Sicherheitsvorschriften).

Vor dem Arbeiten am ISYnet-Modul-System ist dieses spannungsfrei zu schalten und gegen das Wiedereinschalten zu sichern. Nach Abschluss der Montage-, Installations- und Wartungsarbeiten ist eine elektrische Prüfung durchzuführen! Es sind alle Schutzleiteranschlüsse und die Spannungen an allen Anschlusssteckern, sowie an jedem einzelnen Modulsteckplatz zu prüfen.

## **Bestimmungsgemäße Verwendung**

Das Modul eignet sich ausschließlich zur Regelung (Steuerung) in Verbindung mit ISYnet-Systemkomponenten. Eine andere Verwendung ist nicht bestimmungsgemäß. Die in den technischen Daten angegebenen Grenzwerte dürfen auf keinen Fall überschritten werden. Insbesondere gilt dies für den zulässigen Umgebungstemperaturbereich und die zulässige IP-Schutzart. Bei Anwendung mit einer höheren geforderten IP-Schutzart ist das ISYnet-Modul in ein Gehäuse bzw. einen Schrank mit einer höheren IP-Schutzart einzubauen.

## **Vorhersehbare Fehlanwendung**

Das Modul darf insbesondere in folgenden Fällen nicht verwendet werden:

- explosionsgefährdete Umgebung

Bei Betrieb in explosionsgefährdeten Bereichen kann Funkenbildung zu Verpuffungen, Brand oder Explosionen führen.

### **Sichere Handhabung**

Dieses Modul entspricht dem Stand der Technik und den anerkannten sicherheitstechnischen Regeln. Jedes Gerät wird vor Auslieferung auf Funktion und Sicherheit geprüft.

Dieses Modul nur in einwandfreiem Zustand betreiben unter Berücksichtigung der Betriebsanleitung, den gültigen Vorschriften und Richtlinien des Landes, in dem das Gerät installiert und betrieben wird, sowie den geltenden Sicherheitsbestimmungen und Unfallverhütungsvorschriften.

Dieses Produkt dient nur Beleuchtungszwecken und darf

- nur auf einer stabilen, ebenen und geeigneten Unterlage (Installationsdose, Leuchte, Schaltschrank) fest montiert betrieben werden.
- nur auf normal bzw. nicht entflammaren Flächen betrieben werden.
- nur in trockenen, also nicht in feuchten oder schmutzgefährdeten Räumen oder im Bereich hoher Luftfeuchtigkeit betrieben werden.
- keinen starken mechanischen Beanspruchungen oder starker Verschmutzung ausgesetzt werden. Extreme Umgebungsbedingungen beeinträchtigen die Funktion des Produkts.

Beachten Sie außer diesen Sicherheitshinweisen unbedingt auch die bei den einzelnen Tätigkeiten aufgeführten, speziellen Sicherheitshinweise in den einzelnen Kapiteln.

### **Qualifikation des Personals**

Montage, Inbetriebnahme, Betrieb, Wartung, Außerbetriebnahme und Entsorgung dürfen nur von fachspezifisch qualifiziertem Personal durchgeführt werden. Arbeiten an elektrischen Teilen dürfen nur von einer ausgebildeten Elektrofachkraft in Übereinstimmung mit den geltenden Vorschriften und Richtlinien ausgeführt werden. Andere Tätigkeiten in Verbindung mit dem ISYnet-Modul, wie Montage und Installation von Systemkomponenten mit geprüften Standard-Steckanschlüssen, sowie die Bedienung und Konfigurierung des ISYnet-Moduls dürfen nur durch eingewiesenes Personal erfolgen.

### **Veränderungen am Produkt**

Eigenmächtige Veränderungen am ISYnet-Modul, die nicht in dieser oder den mitgeltenden Anleitungen beschrieben sind, können zu Fehlfunktionen führen und sind aus Sicherheitsgründen verboten.

### **Verwendung von Ersatzteilen und Zubehör**

Durch Verwendung nicht geeigneter Ersatz- und Zubehörteile kann das Modul beschädigt werden. Nur Originalersatzteile und -zubehör des Herstellers verwenden.

### **Haftungshinweise**

Für Schäden und Folgeschäden, die durch Nichtbeachten der technischen Vorschriften, Anleitungen und Empfehlungen entstehen, übernimmt SEEBACHER keinerlei Haftung oder Gewährleistung. SEEBACHER haftet nicht für Kosten oder Schäden, die dem Benutzer oder Dritten durch den Einsatz dieses Geräts, vor allem bei unsachgemäßem Gebrauch des Geräts, Missbrauch oder Störungen des Anschlusses, Störungen des Geräts oder der angeschlossenen Geräte entstehen.

Für Druckfehler übernimmt SEEBACHER keine Haftung.

### Gewährleistung

Wir leisten Gewähr im Rahmen der gesetzlichen Bestimmungen. Diese beschränken sich auf den bestimmungsgemäßen Einsatz des Moduls und beziehen sich auf die Reparatur oder den Austausch des ISYnet-Moduls. Bitte senden Sie das Gerät mit einer beigefügten Fehlerbeschreibung an unsere unten angegebene Firmenadresse.

### Konformitätserklärung

Die gültige Konformitätserklärung zum Modul können Sie unter Angabe von Type und Artikelnummer kostenlos wie folgt von uns anfordern:

Per Telefon: +49(0)8041/77776

Per Fax: +49(0)8041/77772

Per Mail: info@seebacher.de

### Serviceanschrift

**Seebacher GmbH**

Marktstr. 57  
83646 Bad Tölz  
GERMANY

Tel.: +49 (0) 80 41 / 77 77 6

Fax: +49 (0) 80 41 / 77 77 2

www.seebacher.de

info@seebacher.de

### Wartung / Pflege / Entsorgung

Das Produkt ist wartungsfrei. Es genügt von Zeit zu Zeit evtl. anfallende Staubablagerungen abzusaugen. Dies darf nur im spannungsfreien Zustand erfolgen.

### Entsorgung (Europäische Union)

Produkt nicht im Hausmüll entsorgen! Produkte mit diesem Symbol



sind entsprechend der Richtlinie (WEEE, 2003/108) über Elektro- und Elektronik-Altgeräte über die örtlichen Sammelstellen für Elektro-Altgeräte zu entsorgen!

### Lagerung

Das Produkt muss trocken, vor Verschmutzungen und mechanischen Belastungen geschützt, gelagert werden. Nach einer feuchten oder verschmutzenden Lagerung darf das Produkt erst nach einer Zustandsprüfung durch eine zugelassene Elektrofachkraft betrieben werden.



## **Montage**

(Nur durch zugelassene Elektrofachkraft!)

Montieren Sie das Produkt nur im spannungsfreien Zustand!

Abschalten der Spannungsversorgung, prüfen, ob Spannungsfreiheit besteht, gegen Wiedereinschalten sichern!

Verwenden Sie nur geeignetes Zubehör (Netzteile und LEDs, die den elektrischen Anforderungen des Gerätes entsprechen; Kleinspannung oder SELV)!

Überprüfen Sie, ob sich im Produkt lose Teile befinden. Ist das der Fall, und ist das Vorkommen solcher Teile nicht explizit beschrieben, darf das Produkt nicht installiert oder in Betrieb genommen werden.

Verwenden Sie nur geeignete Leitungen und Befestigungsschrauben.

## Montageort

- Das Produkt kann in beliebiger Lage in ein von der Elektrofachkraft zu bestimmendes Gehäuse (Dose, Leuchte, Schaltschrank) eingebaut werden. Maximale Umgebungstemperatur beachten!

## Montageschritte

(Vor Montage komplett lesen!)

- Montieren Sie das Gerät in ein geeignetes Gehäuse.
- Stellen Sie die elektrischen Verbindungen gemäß Schaltplanbeispiel her.
- Erst nach komplettem Anschluss und einem durch die Elektrofachkraft erfolgten Sichttest, darf die Anlage unter Spannung gesetzt werden.