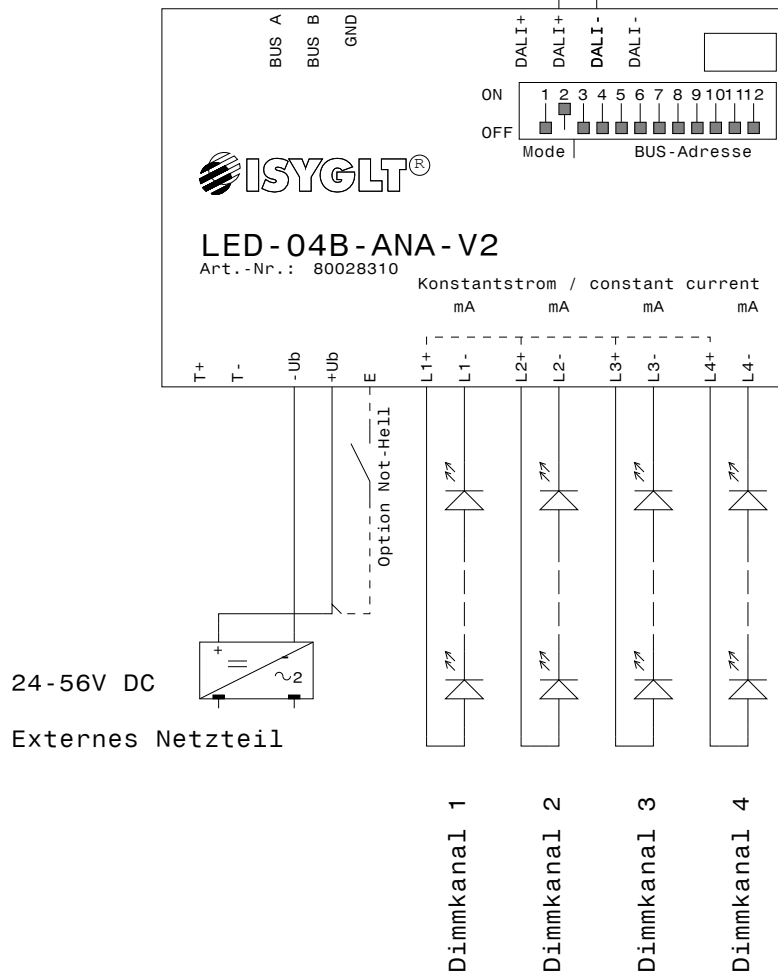


DALI+  
DALI-

DALI+  
DALI-



Power-LED (xxxmA) Strom gem. Bestellung  
Anzahl abhängig von der Type und ext. Netzteil